

NÁVOD NA SEŘÍZENÍ



závěšová strana T



závěšová strana E5



závěšová strana A¹⁾



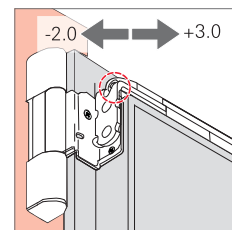
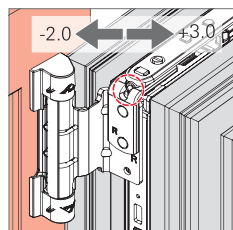
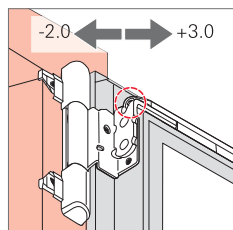
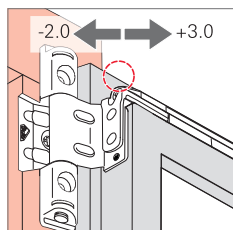
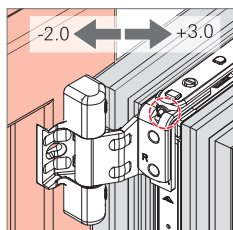
závěšová strana P



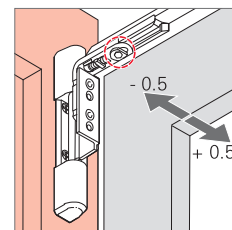
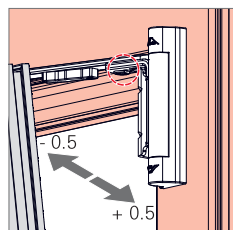
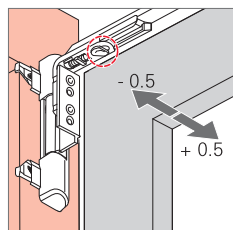
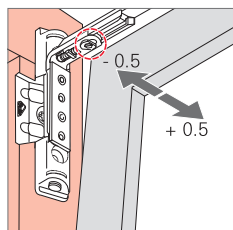
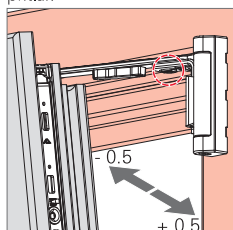
závěšová strana K

držák

stranové seřízení

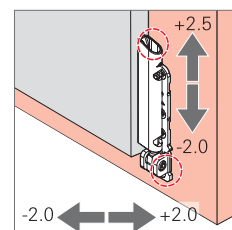
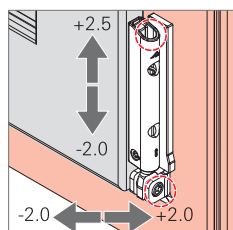
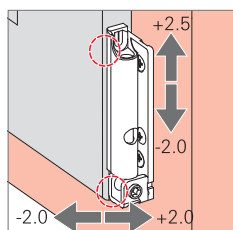
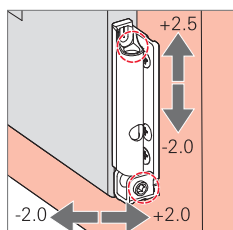
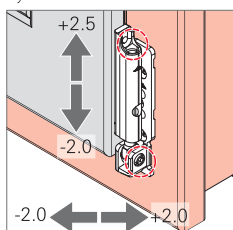


přítlak

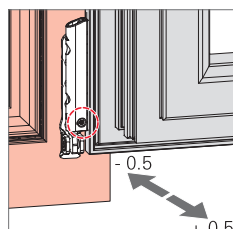
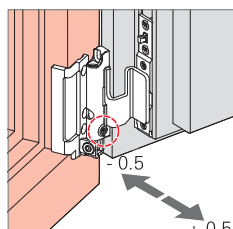
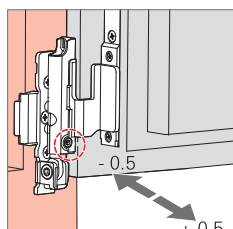
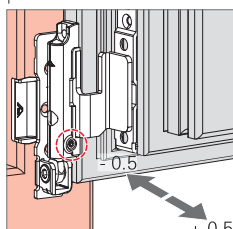


rámové ložisko

výškové a stranové seřízení



přítlak



1) při použití krytek (držák / rámové ložisko) se mění uváděné hodnoty seřízení.



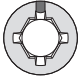
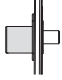
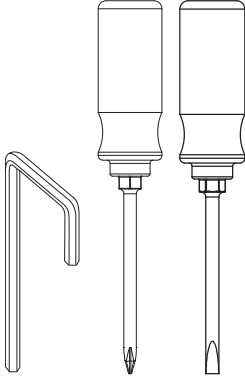
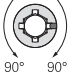

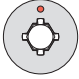
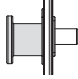
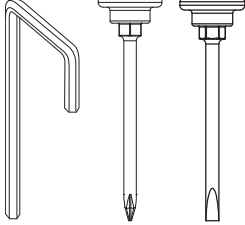
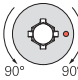
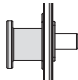

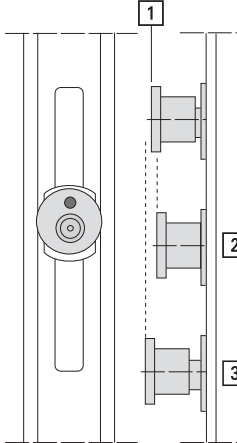
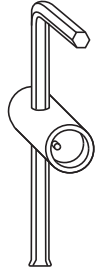
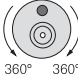
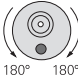
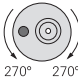
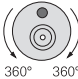

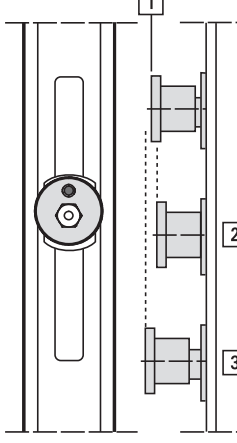
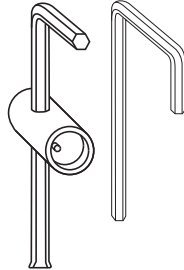
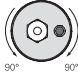
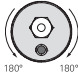
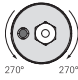

INFO

Seřízení dílů kování Roto smí provádět pouze autorizovaný odborný personál a sice v namontovaném stavu prvku.

Seřizovací nástroje

	Označení	Objednací číslo
	imbusový klíč: E- a P- závěrový čep 4mm	208609
	imbusový klíč: dodatečné seřízení (2,5/4mm)	230764
	seřizovací nástroj: V-čep	258191 381574



E-čep	Rozsah seřízení	Seřízení přítlaku	Výška	Boční pohled	Nástroj
					
		±0,8 mm			
P-čep	Rozsah seřízení	Seřízení přítlaku	Výška	Boční pohled	Nástroj
					
		±0,8 mm			
V-čep	Rozsah seřízení	Seřízení přítlaku	Výška	Boční pohled	Nástroj
			±0,8 mm	 [1] 0 = základní pozice [2] -0,8 mm max. seřízení [3] +0,8 mm max. seřízení	
		±0,8 mm	±0,2 mm		
			±0,4 mm		
		±0,8 mm	±0,6 mm		
			±0,8 mm		
V-čep (od 2020)	Rozsah seřízení	Seřízení přítlaku	Výška	Boční pohled	Nástroj
			+1,5 mm -0,8 mm	 [1] 0 = základní pozice [2] -0,8 mm max. seřízení [3] +1,5 mm max. seřízení	
		±0,8 mm	±0,125 mm		
			±0,25 mm		
		±0,8 mm	±0,375 mm		
			±0,5 mm		